

DC102

Contact à montage en applique, raccordement par bornier à vis

Installation aisée

La gamme DC102 Aritech est idéale pour les applications résidentielles et commerciales pour lesquelles des raccordements par bornes sont préférés. L'unité se caractérise par des bornes à fixation positive avec pattes empêchant la rotation et des vis prisonnières à tête mixte. Ces caractéristiques permettent des installations aisées et rapides.

Gamme complète

La gamme comprend des versions à grand écartement, à commutateur unipolaire à deux directions et biseautées pour une sécurité accrue. Ceci en fait l'un des contacts les plus populaires disponibles dans l'industrie aujourd'hui.

**Caractéristiques**

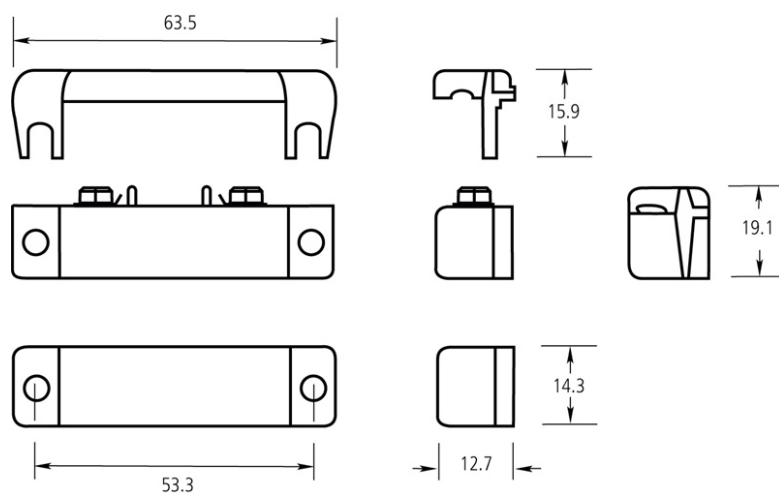
- **Ideal for residential and commercial**
- **Superior quality**
- **Convenient surface mounting**
- **Versions with built-in resistors available**

DC102

Contact à montage en applique, raccordement par bornier à vis

Caractéristiques techniques

Distance de fermeture	18 mm
Raccordement	Vis
Type de contact	NF
Dimensions	63 x 12 x 19 mm
Couleur	Beige (préciser "B" pour brun)



Comment commander

Référence	Description
DC102	Contact à montage en applique, raccordement par bornier à vis



GE Security

www.gesecurity.be

GE Security se réserve le droit de modifier les spécifications des produits sans préavis. Pour les dernières spécifications, visitez notre site web ou contactez votre représentant.

IPS-BFR-DC102-2005-05-13 13:12:00 Released : 18.11.2004